



中华人民共和国国家标准

GB 38454—2019

坠落防护 水平生命线装置

Personal fall protection equipment—Horizontal lifeline device



2019-12-31 发布

2020-07-01 实施

国家市场监督管理总局
国家标准化管理委员会 发布

目 次

前言	III
1 范围	1
2 规范性引用文件	1
3 术语和定义	1
4 技术要求	3
5 测试方法	4
6 标识.....	10
7 制造商提供的信息.....	10
参考文献	12

前 言

本标准按照 GB/T 1.1—2009 给出的规则起草。

本标准由中华人民共和国应急管理部提出并归口。

本标准起草单位：北京市劳动保护科学研究所、凯比特安全设备(上海)有限公司、霍尼韦尔安全防护设备(上海)有限公司、梅思安(中国)安全设备有限公司。

本标准主要起草人：杨文芬、刘基、许超、蔡纪泓、顾新、陈进宇、张意飞。



坠落防护 水平生命线装置

1 范围

本标准规定了水平生命线装置的技术要求、测试方法、标识及制造商提供的信息等内容。

本标准适用于为防止高处坠落的水平,且体重及负重之和不大于 100 kg 的作业人员所使用的水平生命线装置。

本标准不适用于消防和体育用水平生命线装置。

2 规范性引用文件

下列文件对于本文件的应用是必不可少的。凡是注日期的引用文件,仅注日期的版本适用于本文件。凡是不注日期的引用文件,其最新版本(包括所有的修改单)适用于本文件。

GB/T 6096 安全带测试方法

GB/T 10125 人造气氛 腐蚀试验 盐雾试验

GB/T 23469 坠落防护 连接器

GB 24543 坠落防护 安全绳

3 术语和定义

下列术语和定义适用于本文件。

3.1

水平生命线装置 **horizontal lifeline device**

水平生命线

以两个或多个挂点固定且任意两挂点间连线的水平角度不大于 15°的,由钢丝绳、纤维绳、织带等柔性导轨或不锈钢、铝合金等刚性导轨构成的用于连接坠落防护装备与附着物(墙、地面、脚手架等固定设施)的装置。

注:按所用导轨的不同,分为柔性水平生命线装置和刚性水平生命线装置(图 1)。

3.2

水平生命线系统 **horizontal lifeline system**

由水平生命线装置及配套使用的其他坠落防护装备所组成的系统。

3.3

末端挂点 **end anchor**

建筑物或构筑物上的连接固定装置。

注:用于与导轨的末端挂点连接。

3.4

末端挂点连接件 **end anchor connector**

用于将导轨与末端挂点连接的部件。

3.5

中部挂点 **intermediate anchor**

除末端挂点外其他用于固定导轨的挂点装置。

3.6

中部挂点连接件 intermediate anchor connector

将导轨与中部挂点连接的部件。

3.7

移动连接装置 mobile attachment device

可以沿导轨滑动的,连接坠落防护装备的装置。

3.8

水平生命线缓冲装置 horizontal lifeline energy absorber

与导轨或移动连接装置连接,在坠落发生时吸收冲击作用力的装置。

3.9

最大作用力 maximum arrest force

动态测试过程中,移动连接装置处测量到的冲击作用力的最大值。

3.10

最大负荷 maximum arrest load

动态测试过程中,水平生命线挂点处测量到的冲击作用力的最大值。

3.11

最小安全距离 minimum clearance

保证使用者在坠落发生过程中不与地面最高障碍物碰撞的,测试物坠落最低点与地面最高障碍物间的最小垂直距离。

注:见图2。

3.12

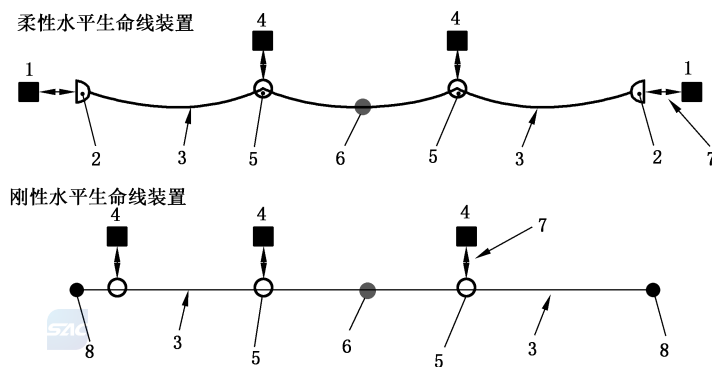
坠落距离 fall distance

水平生命线装置动态测试过程中,移动连接装置的最大垂直位移。

3.13

总坠落距离 total fall distance

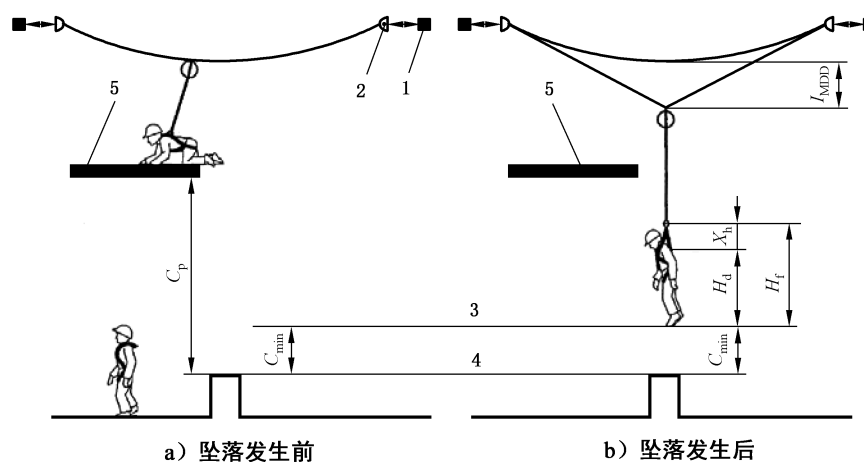
水平生命线系统动态测试过程中重物从自由下落开始至坠落结束的最大垂直距离。



说明:

- 1——末端挂点;
- 2——末端挂点连接件;
- 3——导轨;
- 4——中部挂点;
- 5——中部挂点连接件;
- 6——移动连接装置;
- 7——水平生命线缓冲装置;
- 8——导轨末端。

图 1 水平生命线装置



说明：

- 1 —— 末端挂点；
- 2 —— 末端挂点连接件；
- 3 —— 最低坠落位置；
- 4 —— 最高障碍物；
- 5 —— 平台；
- C_p —— 作业面最小安全高度；
- C_{min} —— 最小安全距离：1 m；
- H_d —— 工人站立情况下 D 环与平台间距离；
- H_f —— 坠落完成后 D 环与人员最低点间距离；
- I_{MDD} —— 导轨形变距离；
- X_h —— 安全带伸长距离。

注：当工人身高 1.8 m 时， H_d 可设为 1.5 m。

图 2 水平生命线使用示意图

4 技术要求

4.1 一般要求

- 4.1.1 与水平生命线装置相连接的个人坠落防护装备应满足 GB 24543、GB/T 23469 等相应的国家标准。
- 4.1.2 水平生命线装置应确保与个人坠落防护装备配套，且正确相连后不会意外脱开。
- 4.1.3 如果移动连接装置为可拆卸结构，拆卸时应经过至少两个明确的动作。
- 4.1.4 如果水平生命线装置带有坠落指示功能，坠落指示器应能明确显示水平生命线装置已承受过坠落冲击。
- 4.1.5 移动连接装置应能在导轨上舒畅滑动，且不应在导轨造成影响性能的损伤。
- 4.1.6 使用纤维绳作为导轨的柔性水平生命线装置，纤维绳不得使用回料及再生料，不得使用聚丙烯（丙纶）材料。

4.2 动态性能

4.2.1 水平生命线装置

按照 5.2.4 进行测试，水平生命线装置应符合下列要求：

- a) 测试重物不应接触地面；
- b) 水平生命线装置不应与固定结构松脱；
- c) 不应出现织带断裂、金属件碎裂、连接器开启等现象；
- d) 坠落距离不应大于产品提供方提供的数值；
- e) 最大负荷不应超过产品提供方提供的数值。

4.2.2 水平生命线系统

按照 5.2.5 进行测试,水平生命线系统应符合下列要求:

- a) 最大作用力不应大于 6 kN;
- b) 模拟人不应脱落;
- c) 水平生命线装置不应与固定结构松脱;
- d) 不应出现织带撕裂、金属件碎裂、连接器开启等现象;
- e) 水平生命线系统的总坠落距离不应大于产品提供方提供的数值;
- f) 最大负荷不应超过产品提供方提供的数值。

4.3 静态性能

4.3.1 零部件静态性能

4.3.1.1 按 5.3.2.1 进行测试,当水平生命线装置受力部件(导轨、末端挂点、末端挂点连接件、中部挂点、中部挂点连接件、缓冲装置)为非金属时,应能承受 3 倍的测试载荷,并保持 3 min,部件应无断裂。当测试力小于或等于 18 kN 时,以 18 kN 测试载荷对产品进行测试。

注:测试载荷为动态性能测试中最大负荷与最大作用力两者的最高值。

4.3.1.2 按 5.3.2.1 进行测试,当水平生命线装置受力部件(导轨、末端挂点、末端挂点连接件、中部挂点、中部挂点连接件、缓冲装置)为金属时,应能承受 2 倍的测试载荷,并保持 3 min,部件应无断裂。当测试力小于 12 kN 时,以 12 kN 测试载荷对产品进行测试。

注:测试载荷为动态性能测试中最大负荷与最大作用力两者的最高值。

4.3.1.3 按 5.3.2.1 进行测试,当移动连接装置为金属时,应能承受 12 kN 的测试载荷,并保持 3 min;当移动连接装置为非金属时,应能承受 18 kN 的测试载荷,并保持 3 min,部件不应发生断裂。

4.3.2 整体静态性能

按 5.3.2.2 进行测试,水平生命线装置应能承受与坠落悬挂方向一致的 12 kN 的力 3 min,部件不应断裂。

4.4 耐腐蚀性能

按 5.4 对金属部件进行测试,应无红锈或其他明显可见的腐蚀痕迹,但允许有白斑。

5 测试方法

5.1 总则

5.1.1 测试应使用量程适当的检验仪器,对部件外观的检查应在光照良好的条件下进行。

5.1.2 如无特殊说明,每项测试都应使用新的水平生命线装置及测试绳。

5.1.3 如水平生命线装置允许多种个人坠落防护装备连接使用,则每种坠落防护装备与水平生命线装置组成的系统都应测试。

5.1.4 在检测过程中应对 4.1 中规定的技术要求通过操作、试用等方式进行检查,必要时应按照相应的国家标准进行检测,或由制造商出具其他装备及材料的符合性证明。

5.2 动态性能测试

5.2.1 测试设备

5.2.1.1 动态测试架:应能确保水平生命线装置牢固的按照产品提供方的说明进行安装。当受测水平生命线装置载荷为 20 kN 时,测试挂点处的结构变形不应大于 1.0 mm。

5.2.1.2 冲击力测量装置:应符合 GB/T 6096 的要求。

5.2.1.3 数据处理装置:应符合 GB/T 6096 的要求。

5.2.1.4 连接器:应符合 GB/T 23469 的要求。

5.2.1.5 测试重物:测试重物 A 为金属圆柱体,质量为 (100 ± 1) kg,底面直径为 (200 ± 10) mm,顶端中心有吊环;测试重物 B 为金属圆柱体,质量为 (200 ± 1) kg,底面直径为 (200 ± 10) mm,顶端中心有吊环,测试重物应牢固装配。

注:当水平生命线装置为单人使用时使用测试重物 A;当水平生命线装置为多人使用时使用测试重物 B。

5.2.1.6 测试绳:使用重物测试水平生命线装置时,应使用满足 GB 24543 要求的链式安全绳,加载 $(1\ 000 \pm 10)$ N 预紧力时,测试绳连接点间的长度为 $(2\ 000 \pm 25)$ mm。

5.2.1.7 模拟人:应符合 GB/T 6096 中对模拟人的要求。

5.2.1.8 快速释放机构:模拟人和测试重物应能快速释放,释放动作不应对其运动状态产生影响。

5.2.2 冲击高度确定

5.2.2.1 水平生命线装置为单人使用时,将测试架测试挂点与传感器和测试绳串联,测试绳另一端连接测试重物 A,提升测试重物 A,确保释放机构与挂点的水平距离不大于 300 mm,释放测试重物 A,使得上端连接点处测得的冲击力为 (9 ± 0.5) kN。该自由坠落距离即为冲击高度。

5.2.2.2 水平生命线装置为多人使用时,使用测试重物 B 按 5.2.2.1 进行测试,使得上端连接点处测得的冲击力为 (12 ± 0.5) kN。该自由坠落距离即为冲击高度。

5.2.3 测试图例

单段式柔性水平生命线装置测试示意图见图 3。

单段式刚性水平生命线装置测试示意图见图 4。

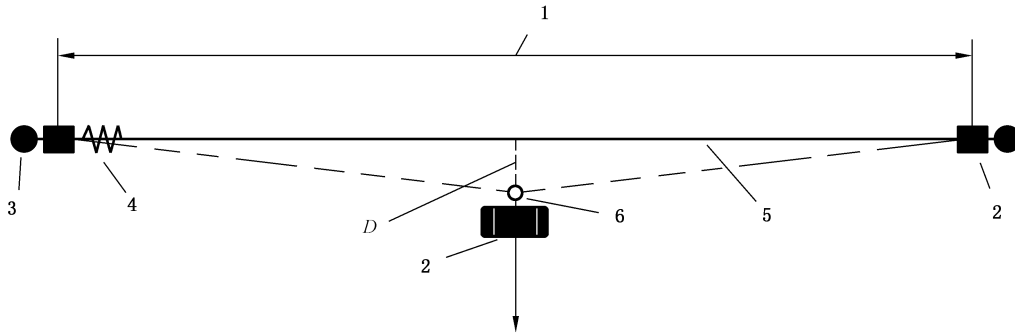
多段式柔性水平生命线装置测试示意图见图 5。

多段式刚性水平生命线装置测试示意图见图 6。

带转角的多段式柔性水平生命线装置测试示意图见图 7。

带转角的多段式刚性水平生命线装置测试示意图见图 8。

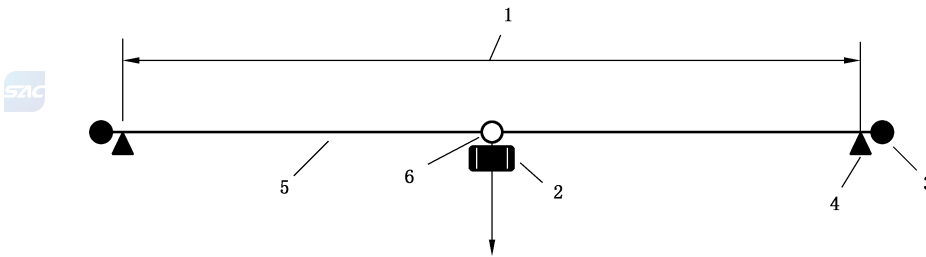




说明：

- | | |
|---------------|------------|
| 1——最长跨度； | 5——柔性导轨； |
| 2——传感器； | 6——移动连接装置； |
| 3——末端挂点； | D——坠落距离。 |
| 4——缓冲装置(如果有)； | |

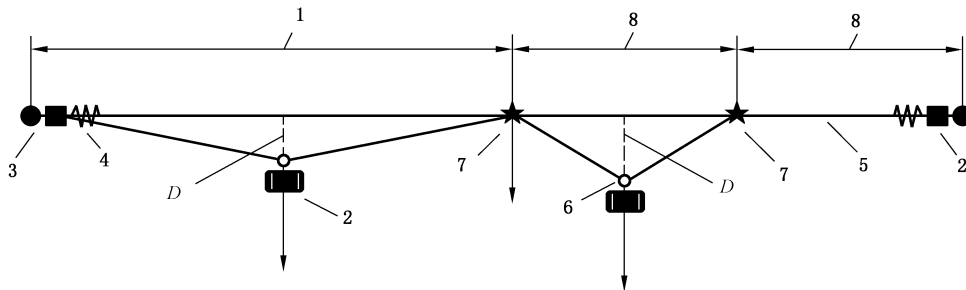
图3 单段式柔性水平生命线装置测试示意图



说明：

- | | |
|----------|------------|
| 1——最长跨度； | 4——固定装置； |
| 2——传感器； | 5——刚性导轨； |
| 3——导轨末端； | 6——移动连接装置。 |

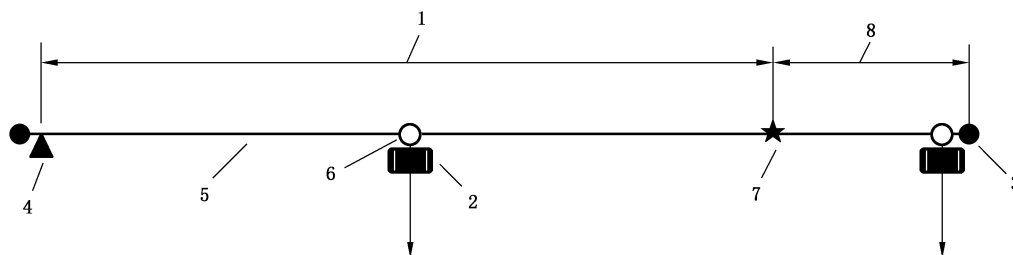
图4 单段式刚性水平生命线装置测试示意图



说明：

- | | |
|---------------|------------|
| 1——最长跨度； | 6——移动连接装置； |
| 2——传感器； | 7——中部挂点； |
| 3——末端挂点； | 8——最短跨度； |
| 4——缓冲装置(如果有)； | D——坠落距离。 |
| 5——柔性导轨； | |

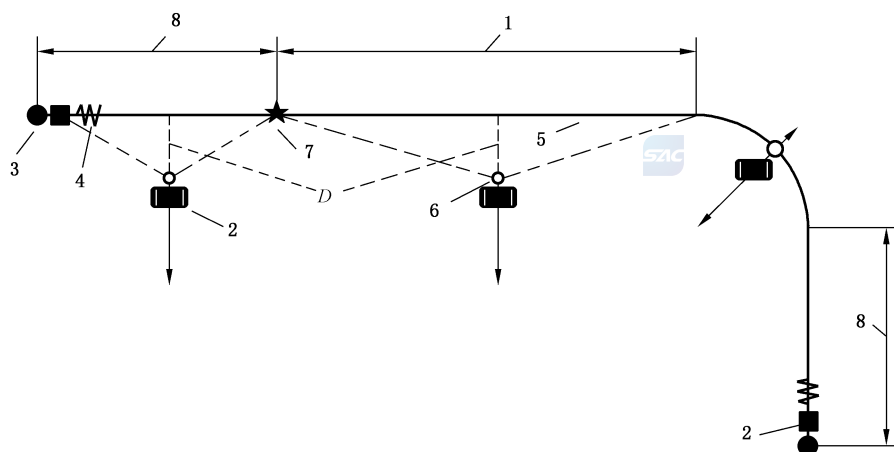
图5 多段式柔性水平生命线装置测试示意图



说明:

- | | |
|----------|------------|
| 1——最长跨度; | 5——刚性导轨; |
| 2——传感器; | 6——移动连接装置; |
| 3——导轨末端; | 7——中部挂点; |
| 4——固定装置; | 8——最短跨度。 |

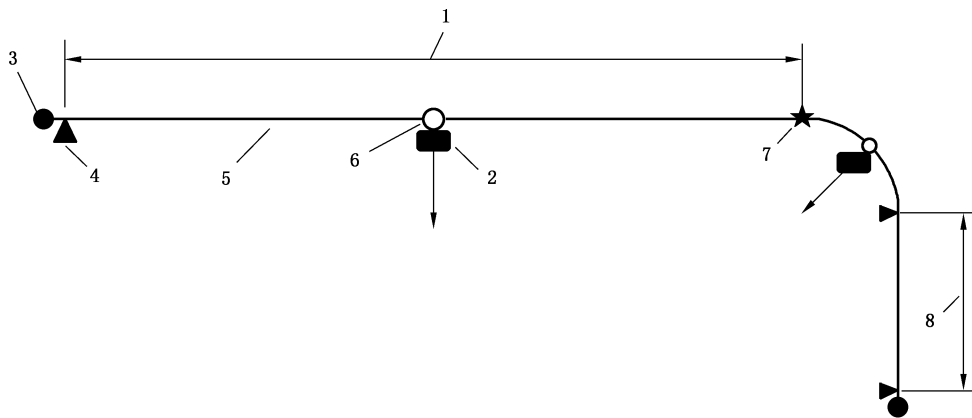
图 6 多段式刚性水平生命线装置测试示意图



说明:

- | | |
|---------------|------------------|
| 1——最长跨度; | 6——移动连接装置; |
| 2——传感器; | 7——中部挂点; |
| 3——末端挂点; | 8——最短跨度; |
| 4——缓冲装置(如果有); | <i>D</i> ——坠落距离。 |
| 5——柔性导轨; | |

图 7 带转角的多段式柔性水平生命线装置测试示意图



说明：

- | | |
|----------|------------|
| 1——最长跨度； | 5——刚性导轨； |
| 2——传感器； | 6——移动连接装置； |
| 3——末端挂点； | 7——中部挂点； |
| 4——固定装置； | 8——最短跨度。 |

图 8 带转角的多段式刚性水平生命线装置测试示意图

5.2.4 水平生命线装置测试

5.2.4.1 单段式水平生命线装置的动态性能测试步骤如下：

- 按产品说明中所允许的最长跨度以及最大倾斜角度将水平生命线装置安装在测试架上, 安装示意图见图 3、图 4；
- 当产品为柔性导轨时, 分别将冲击力测量装置安装在柔性水平生命线装置导轨两端及移动连接装置上; 当产品为刚性导轨时, 将冲击力测量装置安装在移动连接装置上；
- 使用测试绳将重物连接至水平生命线的移动连接装置上, 重物应位于跨度的中点, 测试重物与移动连接装置间的水平距离不大于 300 mm；
- 将测试重物向下移动至被测样品完全承受其重力后提升重物使其恢复自然状态；
- 将测试重物提升至 5.2.2 确定的高度, 释放重物；
- 待重物完全静止后, 检查样品状态, 记录移动连接装置及挂点处的冲击作用力；
- 将测试重物质量增加至 300 kg, 保持 3 min, 检查样品状态；
- 如水平生命线装置可供三人或以上人数同时使用, 则首先使用重物 B 按测试步骤 a)~f) 进行测试, 测试完成后保持测试重物 B 悬挂在水平生命线装置上；
- 在距其 0.5 m 范围内安装测试重物 A, 重复步骤 e)~f), 测试后保持测试重物悬挂在水平生命线装置上；
- 每增加一人增加一个测试重物 A, 重复步骤 i) 至允许最大人数。

示例: 水平生命线装置供 4 人使用时, 使用重物 B 测试一次后, 用 2 个不同的重物 A 依次测试。

5.2.4.2 多段式水平生命线装置的动态性能测试步骤如下：

- 按产品说明中允许的最大倾斜角度将水平生命线装置安装在测试架上, 安装示意图见图 5、图 6；
- 当产品为柔性导轨时, 分别将冲击力测量装置安装在柔性水平生命线装置导轨两端及移动连接装置上; 当产品为刚性导轨时, 将冲击力测量装置安装在移动连接装置上；
- 将移动连接装置移至最长跨度中点；
- 使用测试绳将重物连接至水平生命线的移动连接装置上, 测试重物与移动连接装置间的水平

距离不大于 300 mm；

- e) 将测试重物向下移动至被测样品完全承受其重力后提升重物使其恢复自然状态；
- f) 将测试重物提升至 5.2.2 确定的高度，释放重物；
- g) 待重物完全静止后，检查样品状态，记录移动连接装置及挂点处的冲击作用力；
- h) 将测试重物质量增加至 300 kg，保持 3 min，检查样品状态；
- i) 卸载测试重物；
- j) 当产品为柔性导轨时，分别在中部挂点、最短跨度中点及转角中点重复测试步骤 d)～i)；当产品为刚性导轨时，分别在最短跨度最远端及转角中点重复测试步骤 d)～i)；
- k) 如水平生命线装置的跨度内可供三人或以上人数同时使用，则首先使用重物 B 按测试步骤 a)～g)进行测试，测试完成后保持测试重物 B 悬挂在水平生命线装置上；
- l) 在距其 0.5 m 范围内安装测试重物 A，重复步骤 f)～g)，测试后保持测试重物悬挂在水平生命线装置上；
- m) 每增加一人增加一个测试重物 A，重复步骤 l)至允许最大人数。

5.2.5 水平生命线系统的测试

5.2.5.1 测试原则

水平生命线系统测试应符合的原则如下：

- a) 按照样品提供方所提供的系统配置进行测试。
- b) 如导轨使用过程中位于使用者头顶之上，则重物释放点应与导轨连接点平齐；其余情况释放点应位于导轨连接点水平位置之上 1.5 m 处，如模拟人无法提升至 1.5 m 高度，则释放点应为模拟人可能达到的最高处。

5.2.5.2 水平生命线系统测试步骤

水平生命线系统测试应在每个跨度、中间连接点、转角跨度内进行，每次测试应更换防护装备，测试步骤如下：

- a) 按样品提供方所提供的系统配置安装样品；
- b) 按照样品提供方的要求将防护装备穿戴至模拟人身上；
- c) 将冲击力测量装置通过防护装备串联至移动挂点与模拟人之间；
- d) 移动模拟人使移动挂点完全承受模拟人重量；
- e) 将快速释放机构连接至模拟人，提升至特定高度并确保与移动挂点的水平距离不超过 300 mm；
- f) 释放模拟人，待坠落完全停止后检查样品情况，并记录挂点处的最大冲击力值及总坠落距离；
- g) 如样品可供多人同时使用，则使用同等数量的模拟人测试，模拟人应同时释放，释放位置应位于生命线的中段。两释放点间的间距不应大于 0.5 m。

5.3 静态性能测试

5.3.1 测试设备

5.3.1.1 静态性能试验装置量程应满足测试负荷，行程应满足加载要求。

5.3.1.2 静态性能试验装置应能匀速加载，加载时不应样品形成冲击。

5.3.1.3 静态性能试验装置测量精度应不低于 1 级，在测试过程中拉力指示装置分辨率不应小于 1 N。

5.3.2 测试步骤

5.3.2.1 零部件静态性能测试步骤如下：

- a) 分别将导轨、末端挂点、末端挂点连接件、中部挂点、中部挂点连接件、缓冲装置等受力部件与试验装置连接；
- b) 以不大于 30 mm/min 的加载速度对零部件进行加载,加载方向与坠落悬挂方向垂直；
- c) 达到标准要求的测试载荷后保持 3 min,卸载；
- d) 观察零部件情况。

注：为满足加载需要可对导轨进行适当截取。

5.3.2.2 整体静态性能测试步骤如下：

- a) 按制造商的要求,将水平生命线装置的最长跨度与测试装置连接；
- b) 以不大于 30 mm/min 的加载速度进行加载,加载方向与坠落悬挂方向一致；
- c) 达到标准要求的测试载荷后保持 3 min,卸载；
- d) 观察被测样品情况。

5.4 耐腐蚀性能测试方法

按 GB/T 10125 中规定的中性盐雾(NSS)测试方法进行,测试周期为 2 d。

6 标识

水平生命线装置应附有在产品使用期内清晰可见的标识,至少包括以下内容：

- a) 本标准编号；
- b) 产品名称；
- c) 制造商标识；
- d) 生产日期；
- e) 产品设计可承受最大载荷；
- f) 正确连接方向及使用方向的标志；
- g) 分段注明允许同时连接操作人员的最大数量；
- h) 安装日期；
- i) 国家法律、法规要求的其他标识。

7 制造商提供的信息

水平生命线装置的制造商应提供必要的信息用于产品的安装、使用维护等,应至少包括以下内容：

- a) 安装要求(包括重要的适用参数)及设置和调整方法(包括设置和调整张力的方法)以及验收标准；
- b) 末端挂点和中部挂点的强度要求；
- c) 可以与该产品配套使用的坠落防护装备的信息；
- d) 不得与该产品配套使用的坠落防护装备的信息；
- e) 装置能够承受的最大人数及其应满足的条件；
- f) 每一段导轨上的坠落悬挂安全距离的计算方法；
- g) 对于没有移动连接装置的水平生命线装置,应对坠落防护装备同水平生命线的连接方式进行说明,对有中部挂点的产品,应对相关产品如何通过中部挂点进行说明；

- h) 产品允许的使用环境；
- i) 可能影响装置使用安全性的因素,如:腐蚀性环境、化学品和电、热、紫外暴露及其他可预见的有害使用环境因素等；
- j) 坠落发生后,应停止使用水平生命线装置,直到产品提供方认可的有资质的人员对其进行详细检查,以确定是否能够继续使用；
- k) 推荐的装置维护及检查周期和流程；
- l) 关于限定培训取得资质的人员才能使用水平生命线装置和对有资质人员的资质条件说明；
- m) 未经产品提供方书面许可情况下,不能对产品进行任何修改的警告；
- n) 每次使用前及使用中,应对水平生命线进行检查的警告；
- o) 产品提供方对产品用于救援和维修过程中的建议；
- p) 产品提供方允许的救援手段和特殊技术,以及是否可以使用严重变形的挂点的说明；
- q) 提示使用者在第一次使用前应仔细阅读并了解产品说明的警示标识；
- r) 水平生命线系统的最小安全距离应大于 1 m。



参 考 文 献

- [1] ISO 10333-1:2000 Personal fall-arrest systems—Part 1: Full-body harnesses
 - [2] ISO 10333-3:2000 Personal fall-arrest systems—Part 3: Self-retracting lifelines
 - [3] ISO 10333-4:2002 Personal fall-arrest systems—Part 4: Vertical rails and vertical lifelines incorporating a sliding-type fall arrester
 - [4] ISO 10333-5:2001 Personal fall-arrest systems—Part 5: Connectors with self-closing and self-locking gates
 - [5] ISO 10333-6:2004 Personal fall-arrest systems—Part 6: Systems performance tests
 - [6] ISO 16024:2005 Personal protective equipment for protection against falls from a height—Flexible horizontal lifeline systems
 - [7] EN 795:2012 Personal fall protection equipment—Anchor devices
 - [8] PD CEN-TS 16415—2013 Personal fall protection equipment—Anchor devices—Recommendations for anchor devices for use by more than one person simultaneously
-

